

design FLAMINIA DESIGN TEAM

1990

## 6010

Vaso con scarico pavimento (S)

## 6011

Vaso con scarico parete (P)

Complementi: Cassetta di scarico a zaino (6004)  
 Cassetta di scarico alta (6008+6008C)  
 Coprivaso con cerniere cromo e oro (23/C - 23/O)  
 Coprivaso con cern. rallentate cromo o oro (23/CR - 23/OR)  
 Coprivaso in noce con cerniere cromo o oro (23N/C - 23N/O)  
 Coprivaso in noce con cern. rallentate cromo o oro (23N/CR - 23N/OR)  
 Accessori linea EVERGREEN

Accessori tecnici: Kit di fissaggio a pavimento (9001)

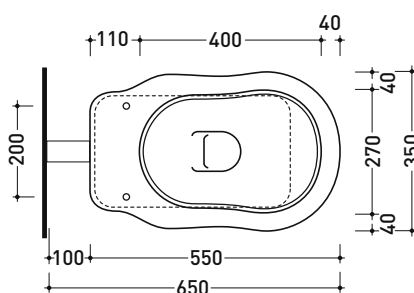
Dim. Imballo

Peso 20 kg

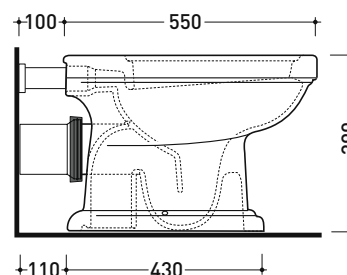
Pz. Pallet n° 21

CE UNI EN 997

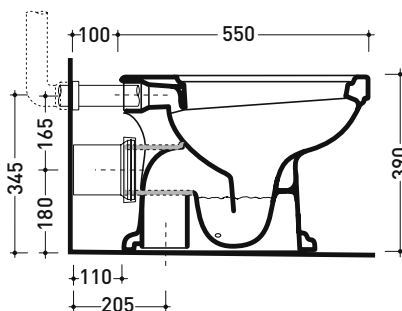
Dop-No997



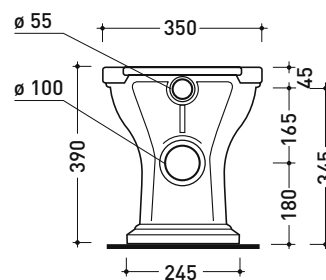
vista zenitale / zenital view



vista laterale / lateral view



sezione longitudinale / section



vista retro / back view

dimensioni in mm

Le misure dimensionali riportate hanno una tolleranza del 2%